

Elektronická stavebnice - KÁČA / GYROSKOP

Popis: Elektronická stavebnice pro začátečníky.

Po roztočení Káči se díky vibračnímu spínači rozsvítí LED diody a vznikne zajímavý světelný efekt .

Než začnete s montáží, seznamte se se schématem a popisem zařízení.

Zkontrolujte desku tištěných spojů, zda se na ní nevyskytují mikrokraty. Jako první vletujte všechny drátové propojky jsou-li jsou použity. Ostatní součástky osazujte postupně od nejnižší po nejvyšší. Dávejte pozor na správné umístění polarizovaných součástek jako jsou polovodiče, elektrolytické kondenzátory atd.. Zvláště věnujte pozornost zacházení s obvody CMOS.

Pro pájení používejte pájedlo s tenkým hrotem a kvalitní cín s kalafunou. Nepoužívejte žádných kyselin.

Pro oživení hotových modulů používejte napaječ s omezením proudu. Ochraňte tím součástky před poškozením v případě chybné montáže.

Jedná se o dodávku sady dílů, je třeba stavebnici sestavit a procvičit si letování.

Záruka výrobce se vztahuje pouze na funkčně vadné součástky, nikoliv na montáž a sestavení obvodu.

Parametry:

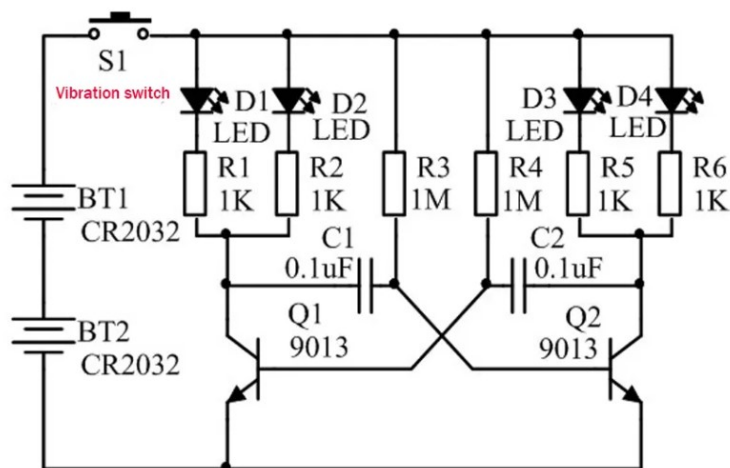
Provozní napětí DC 3 - 6V (2 x baterie CR2032 nejsou součástí balení)

Obtížnost snadné

Velikost desky plošných spojů 52 mm

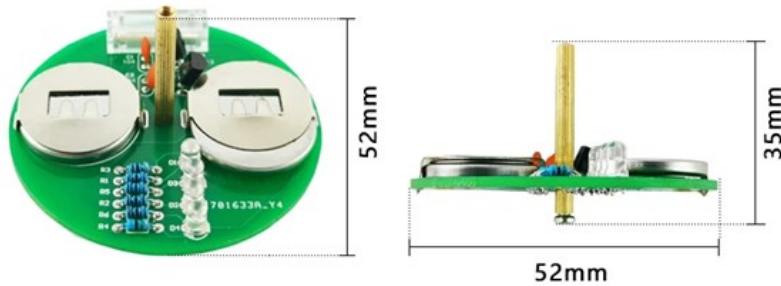
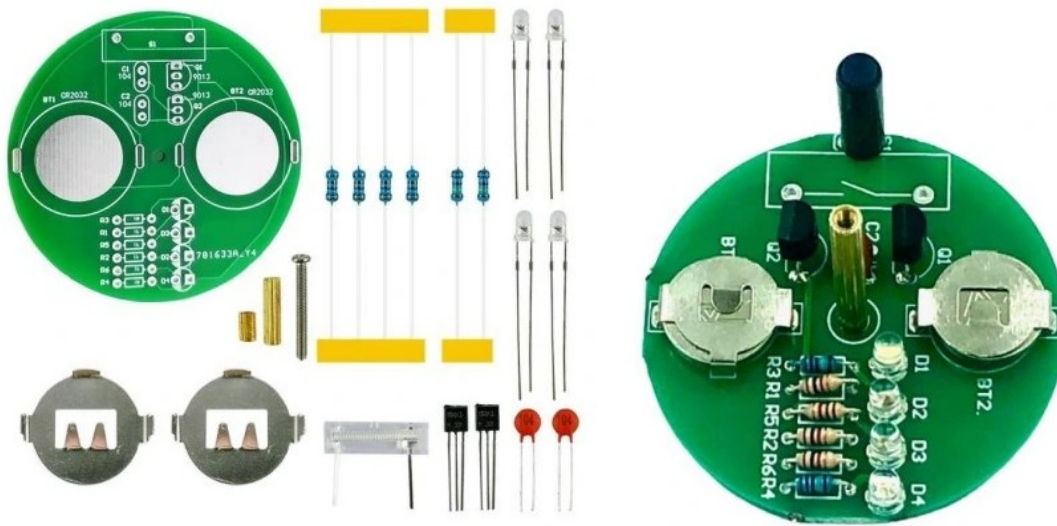
Hmotnost 13 g

Schéma:



Seznam dílů:

Plošný spoj	DPS	gyroscop	1 ks
Držák baterii CR2023	BT1, BT2	držák	2 ks
Vibrační čidlo	S1	čidlo	1 ks
Rezistor	R1, R2, R5, R6	1.0k	4 ks
Rezistor	R3, R4	1.0M	2 ks
Keramický kondenzátor	C1, C2	0,1uF/ 100nF/ 104	2 ks
Tranzistor	Q1, Q2	9013	2 ks
Led dioda	D1, D2, D3, D4	LED	4 ks



4K7 ±10%

BARVA	1. ČÍSLO	2. ČÍSLO	3. ČÍSLO	NÁSOBITEL	TOLERANCE
ČERNÁ	0	0	0	1	
HNĚDÁ	1	1	1	10	±1%
ČERVENÁ	2	2	2	100	±2%
ORANŽOVÁ	3	3	3	1k	
ŽLUTÁ	4	4	4	10k	
ZELENÁ	5	5	5	100k	±0,5%
MODRÁ	6	6	6	1M	±0,25%
FIALOVÁ	7	7	7	10M	±0,1%
ŠEDÁ	8	8	8		±0,05%
BILÁ	9	9	9		
ZLATÁ					±5%
STRĚBRNÁ					±10%

Výrobce: Vyrobeno v Číně

Distributor: TENSTAR ROBOT

Dovozce, prodejce: www.ame.cz

KTS – AME s.r.o.

Karla Čapka 60/13

Hradec Králové, 500 02