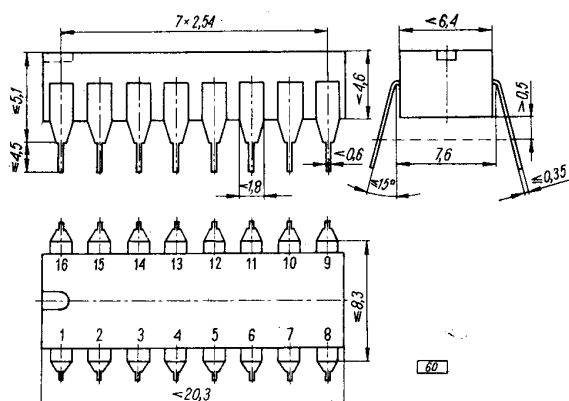
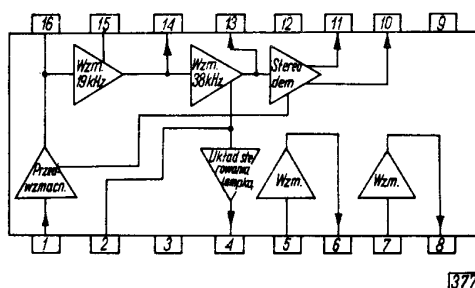


SWW 1156-32

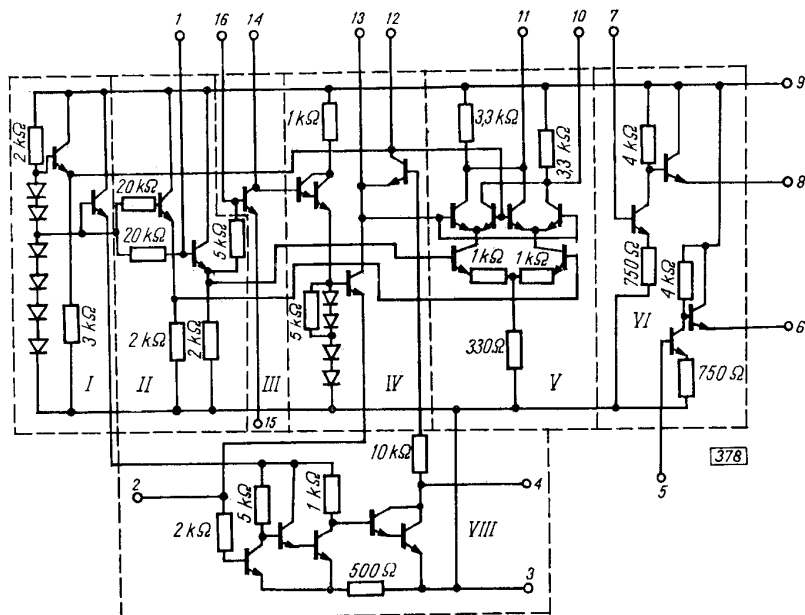


Układ scalony w obudowie plastikowej typu CE-71
(MP-117)



Schemat blokowy

1 — wejście sygnału stereofonicznego, 2 — wejście układu sterowania lampką, 3 — masa układu, 4 — wyjście układu sterowania lampką, 5 — wejście wzmacniacza końcowego I, 6 — wyjście wzmacniacza końcowego I, 7 — wejście wzmacniacza końcowego II, 8 — wyjście wzmacniacza końcowego II, 9 — zasilanie układu, 10 — wyjście dekodera (kanał prawy R), 11 — wyjście dekodera (kanał lewy L), 12 — polaryzacja wzmacniacza 38 kHz, 13 — wyjście wzmacniacza 38 kHz, 14 — wyjście wzmacniacza 19 kHz, 15 — regulacja wzmocnienia wzmacniacza 19 kHz, 16 — korekcja fazy



Schemat elektryczny

I — stabilizator, II — przedwzmacniacz, III — wzmacniacz 19 kHz, IV — wzmacniacz 38 kHz, V — stereodemodulator, VI — przedwzmacniacze końcowe, VII — układ sterowania lampką

ZASTOSOWANIE

Układ jest przeznaczony do pracy w odbiornikach radiofonicznych stereofonicznych.

OPIS TECHNICZNY

Układ UL1611N jest monolitycznym bipolarnym analogowym układem scalonym, pełniącym funkcję dekodera sygnału stereofonicznego.

Układ zawiera: przedwzmacniacz sygnału stereofonicznego, wzmacniacz pilota 19 kHz, wzmacniacz 38 kHz pracujący jako podwójny 19 kHz, demodulator sygnału stereofonicznego oraz dwa wzmacniacze końcowe sygnału małej częstotliwości, a także układ sterowania lampką sygnalizacyjną.

Napięcie zasilające poszczególne bloki funkcjonalne jest

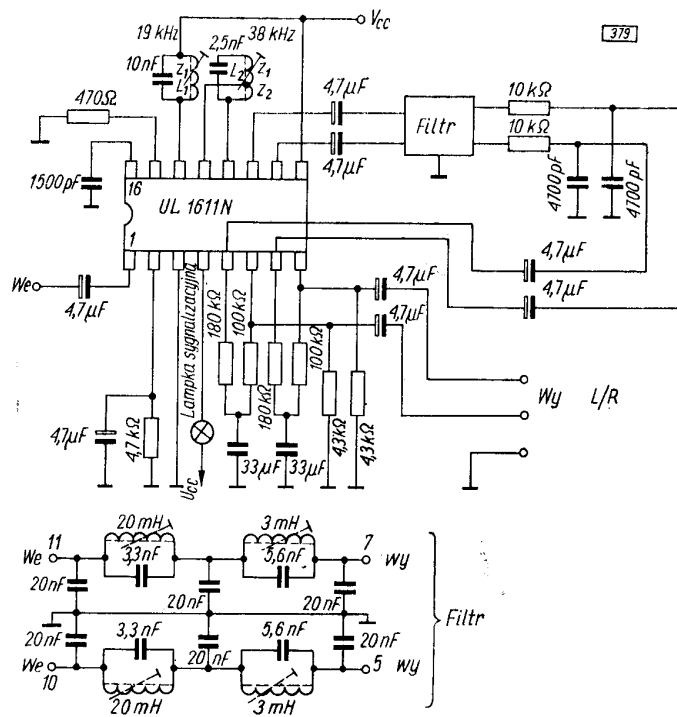
stabilizowane przez wewnętrzny stabilizator. W skład układu wchodzi również automatyczny przełącznik, przełączający rodzaj pracy.

DANE TECHNICZNE

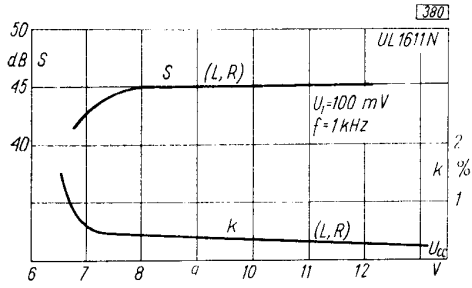
Wartości dopuszczalne parametrów eksploatacyjnych przy $t_{amb} = 25^{\circ}\text{C}$		
Zakres napięcia zasilania	U_{CC}	6...20 V
Prąd lampki sygnalizacyjnej	I_{Lmax}	40 mA
Poziom sygnału wejściowego	U_{Imax}	400 mV
Zakres temperatury pracy	t_{amb}	-25...+70°C
Zakres temperatury przechowywania	t_{stg}	-40...+125°C

Zalecane warunki pracy i związane z nimi parametry charakterystyczne

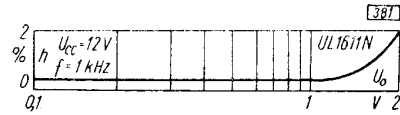
Oznaczenie	Parametr	Warunki pomiaru	Wartość			Jednostka
			min.	typ.	maks.	
I_{CCQ}	Prąd zasilania (sygnał wejściowy stereofoniczny = 0)		—	19	—	mA
S	Separacja kanałów	$t_{amb} = 25^{\circ}\text{C}$, $U_{CC} = 12\text{ V}$, $f = 1\text{ kHz}$, sygnał wejściowy stereofoniczny = 100 mV, $L+R = 90\%$, pilot = 10%	30	—	—	dB
h	Współczynnik zawartości harmoniczných		—	—	1,5	%
U_I	Napięcie wejściowe układu świecenia lampki		50	—	100	mV
U_o	Napięcie wyjściowe		200	—	400	mV
$U_o(L)$ $U_o(R)$	Zrównoważenie kanałów		—	—	±2	dB



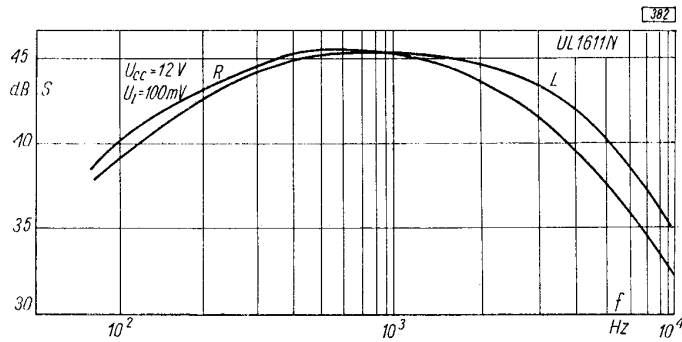
Przykład zastosowania



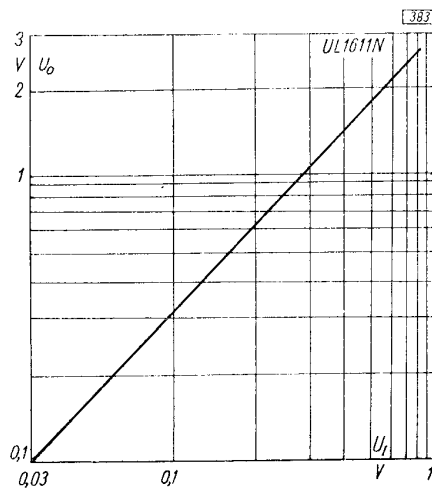
Współczynnik separacji i współczynnik zniekształceń w funkcji napięcia zasilania



Współczynnik zniekształceń zawartości harmoniczych w funkcji napięcia wyjściowego



Współczynnik separacji w funkcji częstotliwości



Napięcie wyjściowe w funkcji napięcia wejściowego